

## SYSTEME – DUO FR / DFR

### FILTRE TYPE DUO FR / DFR

- Filtre à rétrolavage avec ou sans réducteur de pression intégré
- Entonnoir pour rétrolavage en conformité avec la norme EN 1717
- Compact et économique
- Protège l'installation et les appareils en aval contre la corrosion et les impuretés
- Système quick-fix pour un réglage de pression rapide et flexible
- Bride orientable sur 360°
- Seuil de filtration de 90µ



Le filtre Duo de Watercat combine deux avantages en un seul produit sensationnel : un filtre à rétrolavage muni d'une bride de fixation.

Une qualité de fabrication supérieure et fiable qui offre un excellent rapport qualité/prix.

Le filtre Duo est l'option haut de gamme par rapport aux filtres à cartouches.

Les deux modèles Duo sont équipés d'un petit indicateur de maintenance de couleur bleue, placé sur le boîtier du filtre, permettant à l'utilisateur de régler la date du prochain rétrolavage.

La conception très compacte du produit est due à la technique spéciale du filtre en forme de cascade.

Comme tous les produits WATERCAT, l'installation du filtre Duo est des plus simples : le dispositif est déjà prémonté et il est fourni avec la bride de fixation correspondante, qui est orientable sur 360°.

Le modèle Duo DFR, équipé d'un réducteur de pression, offre le système ingénieux de click-fix : il suffit de tirer sur le bouton de réglage du réducteur de pression vers le haut, de régler la pression désirée et d'encliqueter à nouveau le bouton de réglage.

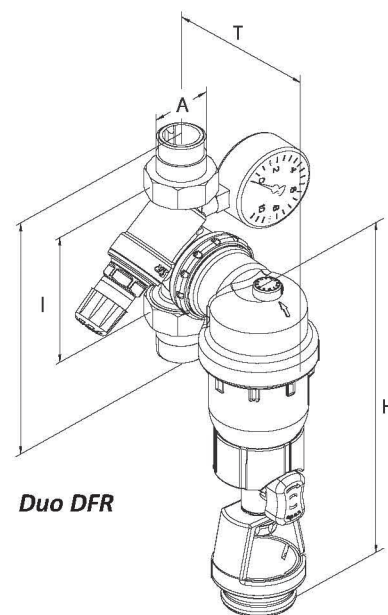
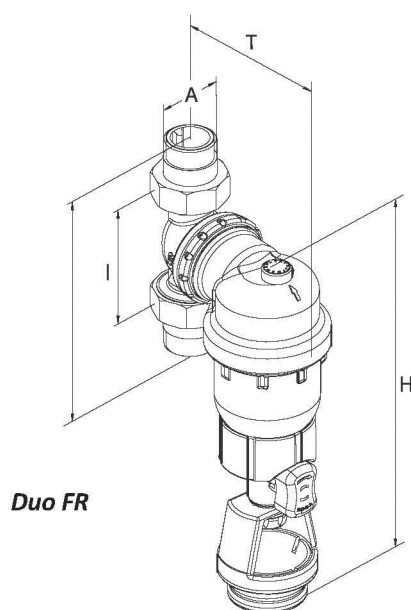
Le filtre type Duo DFR est muni d'un manomètre de pression.



## Caractéristiques techniques

TYPE	DUO FR	DUO FR	DUO DFR	DUO DFR
Raccordement en pouces	R 3/4"	R 1"	R 3/4"	R 1"
Pression de service max	16 bar	16 bar	16 bar	16 bar
Pression de sortie réglable			1,5 - 6 bar	1,5 - 6 bar
Manomètre pour pression de sortie			0 - 10 bar	0 - 10 bar
Taille des mailles inférieures	95 µm	95 µm	95 µm	95 µm
Taille des mailles supérieures	125 µm	125 µm	125 µm	125 µm
Débit à 0.5 bar Δp	2,7 m <sup>3</sup> /h	3,6 m <sup>3</sup> /h	2,7 m <sup>3</sup> /h	3,6 m <sup>3</sup> /h
Perte de pression				
Température max d'exploitation	30°C	30°C	30°C	30°C

## Côtes de montage



FILTRE TYPE		DUO FR DN20	DUO FR DN25	DUO DFR DN20	DUO DFR DN25
DIMENSIONS	A (pouces)	3/4"	1"	3/4"	1"
	H (mm)	273 mm	273mm	229mm	229mm
	L (mm)	169mm	169mm	185mm	185mm
	I (mm)	95mm	95mm	110mm	110mm
	T (mm)	115mm	115mm	120mm	120mm